

Ж.Н. Ищенко, В.П. Завода, В.Я. Тодышев, Ю.Н. Дегтев

### РАЗРУШЕНИЕ ПРОЧНЫХ ОТЛОЖЕНИЙ В ПРОЦЕССЕ ОЧИСТКИ ТРУБ ЭЛЕКТРИЧЕСКИМИ РАЗРЯДАМИ. ЧАСТЬ I

*Институт импульсных процессов и технологий НАН Украины,  
пр. Октябрьский, 43-а, 54018, г. Николаев, Украина*

#### 1. Введение

Теплообменные аппараты (ТА) широко используются на предприятиях химической, коксохимической, нефтеперерабатывающей, энергетической (тепловые и атомные электростанции), а также на глиноземных заводах цветной металлургии, сахарных и пивоваренных заводах и пр. Известно, что уже при толщине отложений на стенках ТА от 1,5 до 2 мм резко снижается коэффициент теплопередачи, и возрастают потери основного технологического продукта. Увеличение толщины отложений приводит к зарастанию проходного сечения труб от 20 до 100% и необходимости выведения ТА из технологического цикла для ремонта.

Изучение проблемы очистки труб ТА непосредственно на предприятиях показало, что особенно остро стоит вопрос удаления прочных отложений с пределом прочности на сжатие  $\sigma_{сж} \geq 40$  МПа. В странах СНГ в этом случае одновременно применяют несколько способов: размягчение отложений химическим способом (например, с помощью раствора соляной кислоты или углекислотных растворителей) и последующее удаление отложений (доочистка) механическим способом (бурами, ершами, шарошками и пр.) или гидромеханическим способом – струей воды высокого давления (от 15 до 70 МПа).

Однако химический способ экологически грязен, а травильные растворы могут вызвать коррозию материала труб. У механического способа недостаточная полнота очистки (60–70% от начальной массы прочных отложений), большая доля ручного труда, низкая производительность и пр. Гидромеханический способ также не обеспечивает требуемую полноту очистки прочных отложений. Кроме того, этот способ энергоемкий, металлоемкий и не исключает ручной труд. Все это свидетельствует о необходимости разработки и исследования новых высокопроизводительных, экологически чистых способов очистки труб ТА, позволяющих механизировать и автоматизировать этот процесс.

Одним из таких способов является электрогидроимпульсный (ЭГИ), при котором разрушение слоя отложений происходит под действием электрического разряда в конденсированной среде. Практическое использование этого способа показало положительные результаты, например [1–4]. Чаще всего в качестве положительного электрода использовался высоковольтный кабель, концевая часть которого укорачивалась по мере ее разрушения под действием разрядов. Однако широкое внедрение ЭГИ метода в производство сдерживается скудными сведениями о процессе разрушения прочных отложений, режимах и технологических приемах обработки, отсутствием конструкции надежных электродных систем с автоматизированным перемещением электрода.

Целью настоящей работы является исследование особенностей и характеристик процесса разрушения прочных отложений при ЭГИ очистке стальных труб с внутренним диаметром  $d_в = 20, 50$  и  $70$  мм от прочных отложений ( $\sigma_{сж} \geq 40$  МПа) при толщине слоя отложений  $\delta_{от}$  от 3 до 8 мм в зависимости от параметров разрядного контура и структуры разрядного промежутка.

#### 2. Особенности процесса

Процесс ЭГИ очистки труб от отложений имеет ряд существенных особенностей по сравнению с другими технологическими процессами, использующими электрический разряд в жидкости [5, 6], в том числе:

- необходимость введения высоковольтного электрода внутрь трубы и перемещения его вдоль всей длины трубы;
- невозможность обеспечения оптимальной длины разрядного промежутка во многом определяется диаметром проходного сечения трубы и толщиной слоя отложений;
- требуемая величина энергии для разрушения отложений может превышать прочностные характеристики материала труб;
- требование по минимизации диаметра изоляции электрода из-за малых величин остаточных проходов в отложениях входит в противоречие с необходимостью обеспечения высокой электрической прочности изоляции электрода;
- сложность удаления разрушенных отложений из-за малого диаметра (20–70 мм) и большой длины (до 9 м) труб;
- большая вероятность пробоя на стенку трубы по торцу изоляции электрода, что приводит к быстрому износу;
- ограниченное время действия гидропотока, по сравнению с разрядом в больших объемах жидкости, из-за малого объема воды в зоне разрушения отложений и пр.

Все это свидетельствует о том, что для широкого внедрения в производство ЭГИ очистки труб от прочных отложений необходимо решить ряд прикладных научных, технологических и конструкторских задач.

### 3. Методика исследований

Проблема высоковольтного электрода обусловлена тем, что его конструкция и особенности развития электрического разряда определяются размерами разрядной камеры – трубы с отложениями. Для рассматриваемого в работе диапазона труб отрицательным электродом являлась сама труба, на которую и осуществлялся разряд. На рис. 1 представлены рассмотренные варианты разрядных промежутков [7, 8]. Каждый из этих вариантов влияет на процессы ввода энергии в канал разряда, меняет характеристики разряда и разрушения отложений.

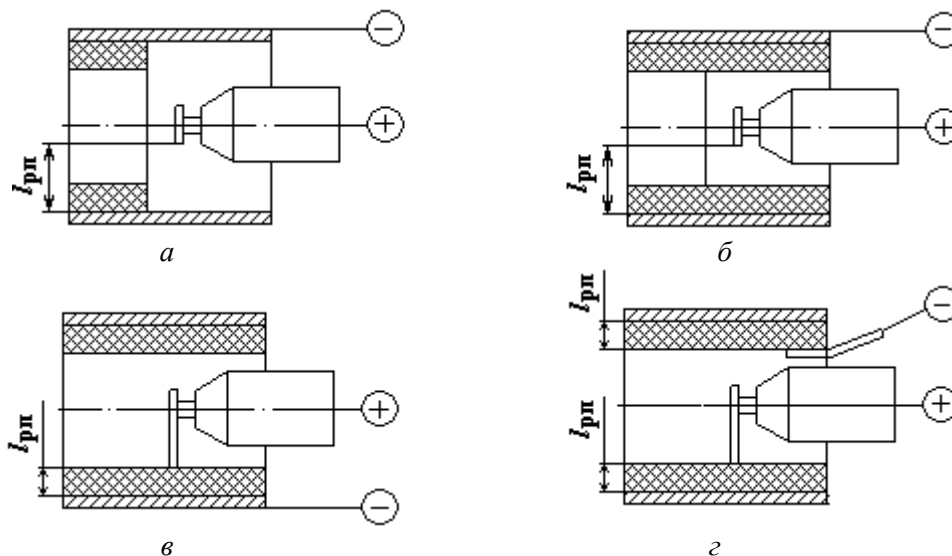


Рис.1. Варианты разрядных промежутков  $l_{рп}$  при ЭГИ очистке труб: а – водный; б – комбинированный (вода – слой отложений); в – в слое отложений; г – из двух разнесенных в пространстве участков в отложениях

Экспериментальная установка состояла из генератора импульсов тока (ГИТ), включающего блок питания и блок разрядного контура, и технологического блока. Технологический блок обеспечивал установку и крепление образца трубы, ввод в полость трубы электрода, подачу в зону обработки жидкости (воды) и сброс разрушенных отложений. Образец трубы с отложениями мог обрабатываться как при горизонтальном, так и вертикальном положении (рис. 2).

После крепления образца и ввода в него электрода с помощью вентилей системы подачи воды осуществлялось заполнение трубы. При срабатывании разрядника ГИТ накопленная в конденсаторной батарее энергия выделялась в канал разряда, образующийся между концом электрода и стенкой трубы. В основном использовалась схема рис. 2,б, как более удобная для удаления разрушенных отложений в процессе очистки при выдвигании электрода из трубы. Изменение параметров энерговыделения достигалось путем варьирования зарядного напряжения  $U_0$  от 15 до 30 кВ, индуктивности

разрядного контура  $L$  от 4,6 до 14 мкГн, емкости батареи конденсаторов  $C$  от 0,65 до 2,37 мкФ. Значения параметров  $U_0$ ,  $L$ ,  $C$ , особенно  $U_0$ , жестко ограничиваются, с одной стороны, прочностью материала трубы, а с другой – необходимостью обеспечения электрической прочности изоляции высоковольтного электрода. Пределы изменения индуктивности  $L$  определялись возможностью достижения ее значений в ЭГИ установке.

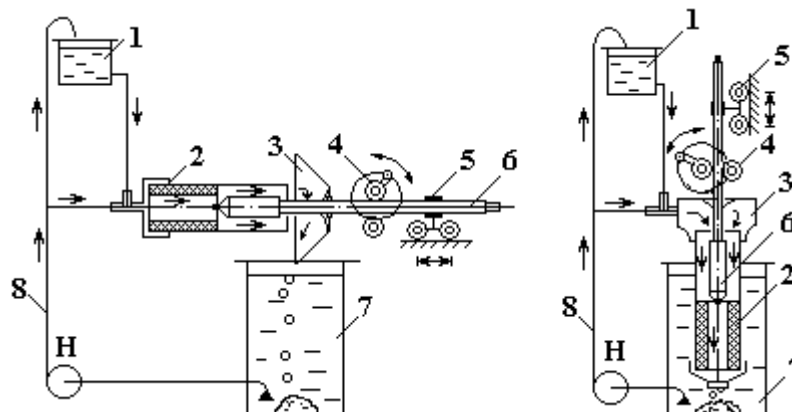


Рис. 2. Схемы компоновки технологического блока экспериментальной установки при горизонтальном (а) и вертикальном (б) расположении образца трубы: Н – насос; 1 – раздаточный бак с водой; 2 – труба с отложениями; 3 – приемная воронка; 4 – устройство подачи электрода; 5 – каретка электрода; 6 – электрод; 7 – бак для сбора жидкости и разрушенных отложений; 8 – система подачи рабочей жидкости (воды)

Торец стержня высоковольтного электрода (см. рис. 1) выполнялся в виде диска, отстоящего от изоляции электрода на расстояние 5–6 мм (возможны иные формы: Т-образная, Г-образная и др.). Это позволило устранить пробой на стенку трубы по поверхности изоляции электрода, приводящий к быстрому ее износу.

Прочностные характеристики и химический состав трубных отложений зависят от технологического процесса, в котором используется ТА. В качестве образцов труб с прочными натуральными отложениями выбраны отрезки труб с отложениями из первичного газового холодильника коксохимического завода Донецкой области.

Кроме натуральных в экспериментальных исследованиях использовались образцы труб с внутренним покрытием из модельного состава – цементно-песчаного раствора (цемент : песок : вода = 1:1:0,5). Предел прочности на сжатие  $\sigma_{сж}$  такого состава, определенный по стандартной методике для кубических образцов 70,7×70,7×70,7 мм, составил 53 МПа.

Для сравнительных испытаний на прочность модельного состава и натуральных трубных отложений изготавливали образцы размером 5×5×5 мм, которые подвергали ступенчатой нагрузке с шагом 0,5 кг на универсальном приборе ИТ 5010, ГОСТ 23677-79, при диаметре плоского основания пуансона 10 мм. Тогда прочность  $\sigma_{сж}$  образцов из натуральных отложений оценивали как среднее  $\bar{\sigma}_{сж} = 44,5$  МПа из ее значений при приложении нагрузки вдоль  $\sigma_{сж1} = 31,5$  МПа и поперек  $\sigma_{сж2} = 57,5$  МПа слоев. Для аналогичных образцов (5×5×5 мм) модельного состава –  $\sigma_{сж} = 40$  МПа. Плотность натуральных и модельных отложений составляла 2,5 и 2,13 г/см<sup>3</sup> соответственно.

Из модельного состава в образцах труб 25×2,5; 56×3; 76×3 мм формовали покрытие толщиной 3–4, 5–8, 7–9 мм соответственно. После этого образцы выдерживали 28 суток (как и кубики для определения  $\sigma_{сж}$ ) при нормальной температуре и относительной влажности не менее 90%. Длина трубчатых образцов увеличивалась при большем диаметре труб с учетом влияния на процесс очистки торцевых поверхностей трубы и составляла 100 мм для труб 25×2,5 мм и 180 мм – для труб 56×3 и 76×3 мм.

В качестве жидкой среды в технологическом блоке использовалась техническая вода величиной удельного электрического сопротивления  $\rho_в = 12,5$  Ом·м.

Временные, электрические и энергетические характеристики разряда рассчитывались из осциллограмм разрядного тока  $I(t)$  и напряжения  $U(t)$  на разрядном промежутке, полученных с помощью пояса Роговского и емкостного делителя напряжения соответственно. Предпробивные потери энергии  $W_{пр}$  и выделенная в канале разряда энергия  $W_k$  рассчитывались по формулам:

$$W_{пр} = C(U_0^2 - U_{пр}^2) / 2; \quad W_k = CU_{пр}^2 / 2,$$

где  $U_{пр}$  – напряжение пробоя (пробивное), определяемое из осциллограммы  $U(t)$ .

С помощью численного решения гидродинамической задачи оценивалось давление в канале разряда, образованном при пробое водного промежутка с электрода на стенку трубы.

Механическое действие разрядов определялось с помощью мембранных датчиков, которые дают представление об интегральном действии волны давления и гидропотока. В трубчатых образцах с диаметрально противоположных сторон выполняли 6 соосных отверстий диаметром 5 мм с шагом 10 мм. На отверстия накладывали мембраны в виде полос из медного листа толщиной 0,2 мм и фиксировали их специальными прижимами. Это позволило установить размеры зоны эффективного действия разрядов при определенном положении электрода в зависимости от различных факторов.

Эффективность разрушения отложений оценивалась по удельной энергоёмкости процесса, количеству разрядов, необходимому для разрушения отложений в образце, и гранулометрическому составу разрушенных отложений. Контролировалась степень деформации по длине трубы после ЭГИ очистки. Кроме того, через 3–5 разрядов строились последовательные визуальные схематизированные картины разрушения отложений на развертках внутренней поверхности трубы при перемещении электрода с шагом  $h_{эл} = 20$  мм.

#### 4. Результаты исследований

Несмотря на различное внутреннее строение натуральных и модельных отложений, судя по осколкам после ЭГИ разрушения, характер которых практически одинаков. Это можно объяснить близкими значениями прочностных характеристик этих материалов.

С целью выяснения особенностей пробоя и ЭГИ разрушения отложений в трубах было проведено ряд экспериментов по разрушению покрытия из цементно-песчаной смеси, нанесенного на металлическую пластину толщиной 3 мм. Размеры слоя покрытия –  $100 \times 100 \times 5$  мм. Пластина располагалась параллельно оси электрода на расстоянии 24 мм от нее. При этом диск электрода диаметром 18 мм устанавливался перпендикулярно плоскости пластины. При толщине слоя покрытия  $\delta_{от} = 5$  мм расстояние от края диска до покрытия выдерживалось равным 10 мм, тогда разрядный промежуток  $l_{рп} = 15$  мм. Если же электрод упирался в слой покрытия, то  $l_{рп} = \delta_{от} = 5$  мм. Расстояние по вертикали от края диска электрода до торца пластины  $l_{эл}$  составляло 10, 15 и 20 мм. Разряды осуществлялись при  $U_0 = 25$  кВ,  $C = 2,37$  мкФ,  $L = 8,6$  мкГн,  $\rho_г = 12,5$  Ом·м.

Если покрытие на пластине отсутствовало, то наблюдались разряды с 4–6 полупериодами колебаний тока. При наличии слоя покрытия и  $l_{эл} = 20$  мм происходили лишь беспробойные (коронные) разряды и никаких видимых изменений и признаков разрушения за 30 таких разрядов не наблюдалось. Уменьшение расстояния  $l_{эл}$  до 10 мм привело к тому, что наряду с беспробойными появились разряды по поверхности покрытия на торец трубы (поверхностные разряды), при которых наблюдался лишь прижог на металле торца пластины. После 11–13 беспробойных и поверхностных разрядов появился разряд с пробоем слоя отложений на поверхность пластины, осциллограммы тока  $I(t)$  и напряжения  $U(t)$  которого имели ярко выраженный колебательный характер. На рис. 3 показаны осциллограммы последних 5 разрядов, когда появился разряд с пробоем, приведший к разрушению покрытия образца 5 (рис. 3,а).

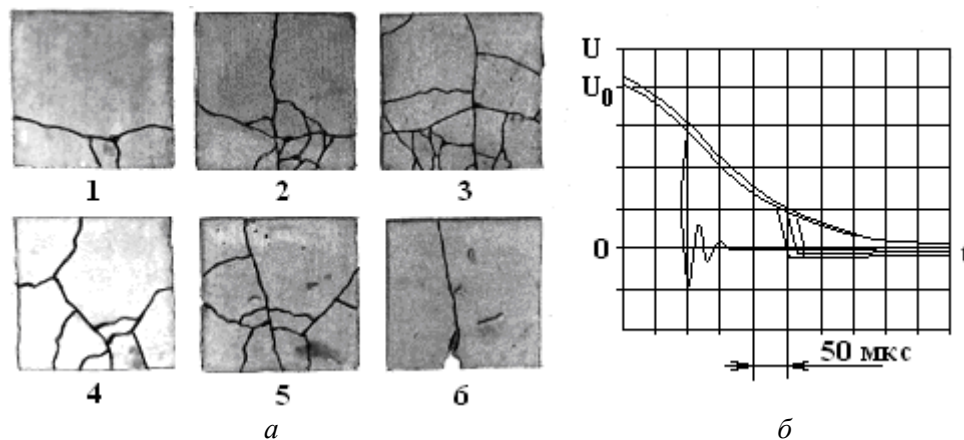


Рис. 3. Разрушенные покрытия пластин (а) и совмещенные пять осциллограмм  $U(t)$  при разрушении образца 5 (б) при комбинированном разрядном промежутке:  $U_0 = 25$  кВ,  $C = 2,37$  мкФ,  $L = 8,6$  мкГн,  $l_{рп} = 15$  мм

Осмотр поверхности покрытия после каждого разряда показал, что только разряд с пробоем приводит к появлению нескольких магистральных (радиальных относительно канала разряда) тре-

щин, которые сразу же дорастают до границы покрытия. Имелись также и кольцевые трещины. Причем чем выше пробивное напряжение  $U_{пр}$ , тем больше трещин (см. рис. 3,а).

Эффективность разрушения покрытия резко возросла, когда диск электрода касался покрытия ( $l_{рп} = \delta_{от} = 5$  мм) за счет значительного увеличения количества трещин. Наблюдался ярко выраженный колебательный характер разряда при практическом отсутствии предпробивных потерь энергии (рис. 4). Такой разряд наблюдался после одного беспробоного и одного–трех поверхностных разрядов.

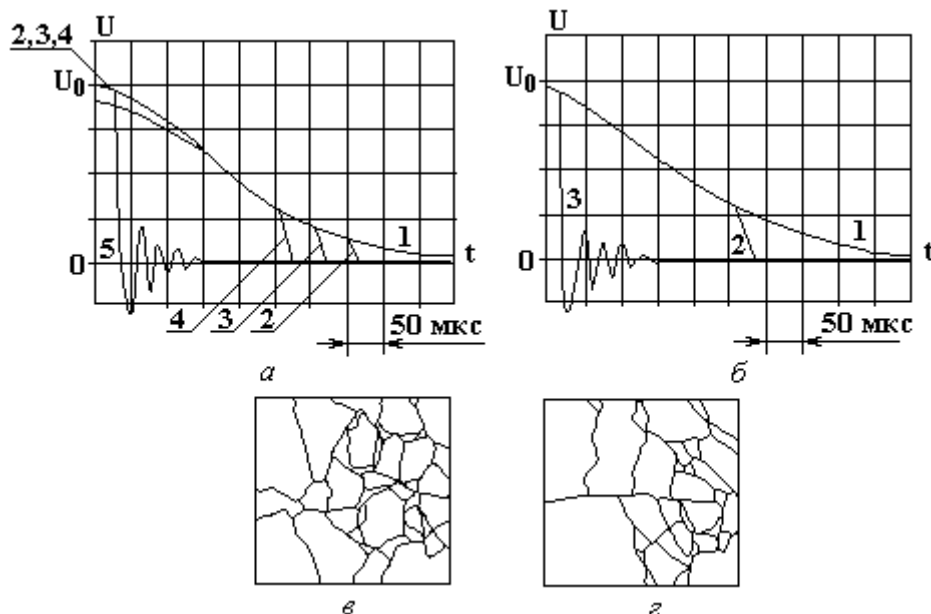


Рис. 4. Совмещенные осциллограммы напряжения (а, б) и соответствующие им разрушенные покрытия пластин (в, з) при касании электродом покрытия:  $U_0 = 25$  кВ,  $C = 2,4$  мкФ,  $L = 8,6$  мкГн,  $l_{рп} = \delta_{от} = 5$  мм; 1–4 – последовательность разрядов

Характерно, что при тех же параметрах  $U_0$ ,  $L$ ,  $C$ ,  $l_{рп}$ , но в трубах 56×3 мм разряд с пробоем натуральных и модельных отложений наблюдался в основном без предварительных коронных и поверхностных разрядов для разрядного промежутка как комбинированного, так и из отложений. Причем это наблюдалось не только при  $l_{эл} = 10$  мм, как для пластин, но и при  $l_{эл} = 20$  мм. Поэтому большинство экспериментов по ЭГИ очистке труб проводили при  $l_{эл} = 20$  мм с таким же шагом перемещения электрода  $h_{эл}$  вдоль трубы.

Все это свидетельствует об улучшении условий для пробоя, когда разряд происходит не на пластину, а внутри трубы на ее стенку, это вызвано различной напряженностью поля в разрядном промежутке. Снижаются предпробивные потери энергии  $W_{пп}$ . Однако количество трещин (особенно кольцевых) и зона разрушения отложений при разряде в трубе намного меньше. Это связано с различным напряженно-деформированным состоянием отложений вокруг плазменного канала при разряде на пластину и стенку трубы. Чем меньше диаметр трубы, тем меньше трещин. Осциллограммы и визуальные схематизированные картины разрушения отложений в трубе, а также сведения о механизме процесса приведены во второй части статьи.

С помощью мембранных датчиков определяли зону и характер воздействия давления на стенку трубы при различных наконечниках электрода и расположении электрода внутри трубы. Характерные зависимости прогиба мембран  $h_m$  за один разряд на поверхности трубы 56×3 и 76×3 мм от расстояния  $l$  в обе стороны от диска электрода показаны на рис. 5 для стержневого (1) и дисковых (2, 3, 4) наконечников. Каждая точка графика рассчитывалась как среднее из пяти значений  $h_m$ , полученных для пяти разрядов (после каждого разряда мембраны заменялись). Приближение электрода к стенке трубы  $d_e = 70$  мм до  $l_{рп} = 21$  мм привело к увеличению  $h_m \sim$  в 2 раза. Видно, что зона эффективного действия давления  $\delta_{эф}$  сосредоточена вблизи канала разряда и составляет 30–40 мм. Очевидно, что  $\delta_{эф}$  зависит от прочности отложений, параметров  $U_0$ ,  $L$ ,  $C$ ,  $d_e$ ,  $l_{рп}$ ,  $h_{эл}$ .

Прогиб мембран на стороне замыкания канала разряда на трубу значительно больше, чем на противоположной, за счет большей удаленности канала. Это приводит к необходимости поворачивать электрод внутри трубы на каждом шаге  $h_{эл}$ .

Максимум зоны воздействия  $h_m$  находится для дисковых наконечников напротив края диска. Для стержневого электрода при  $d_e = 50$  мм (см. рис. 5,а) смещение максимума  $h_m$  влево свидетель-

ствует о формировании разряда по поверхности изоляции электрода. Малые предпробивные потери энергии за счет малой оголенной площади электрода, по сравнению с дисками, привели к существенно большей деформации мембран на стороне замыкания канала разряда. Вместе с тем при таких разрядах наблюдается быстрое разрушение изоляции электрода. Подобное увеличение  $h_m$  для дискового электрода получается при повышении  $U_0 \sim$  на 2 кВ.

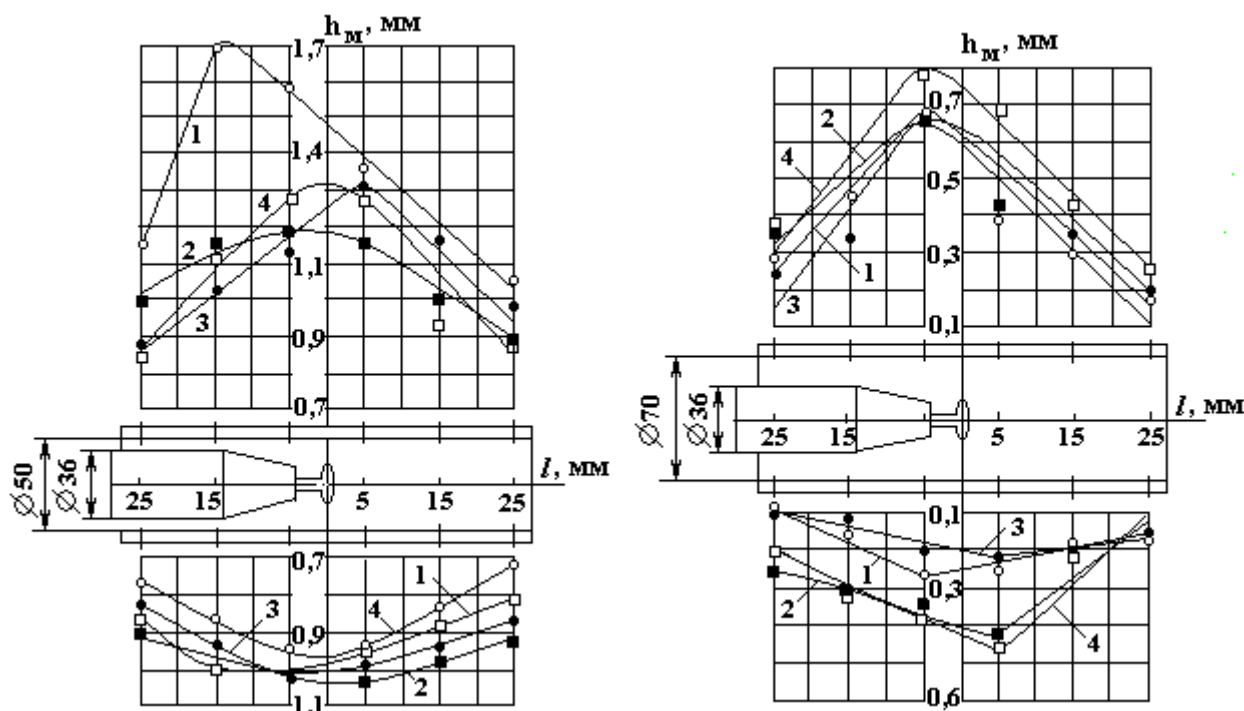


Рис. 5. Зависимости прогиба мембран от расстояния до диска электрода и размеров диска: верхние кривые – на стороне замыкания канала разряда; нижние кривые – на противоположной стороне;  $C = 2,37$  мкФ,  $L = 6,8$  мкГн: а – труба 56×3 мм,  $U_0 = 25$  кВ; б – труба 76×3 мм,  $U_0 = 30$  кВ; 1 – стержень диаметром 4 мм; 2, 3, 4 – диски диаметром 8, 15, 18 мм соответственно

При увеличении диаметра дискового электрода от 8 до 18 мм, то есть 2,25 раза, величина предпробивной энергии  $W_{\text{пр}}$  изменяется в зависимости от двух противоположно действующих на нее факторов: увеличение оголенной площади электрода и уменьшение разрядного промежутка. Поэтому деформации мембран изменяются не столь значительно.

В трубах с  $d_g \geq 50$  мм целесообразно смещать электрод от оси к стенке трубы, что существенно повышает эффективность механического воздействия (очистки трубы), позволяет снизить напряжение  $U_0$  генератора установки. Однако при этом возникает необходимость поступательного и вращательного движений электрода для очистки поверхности по периметру трубы.

Значения параметров нагрузки на стенку трубы с отложениями определяются параметрами разрядного контура  $U_0$ ,  $C$ ,  $L$  и ограничиваются прочностью материала трубы. Поэтому в качестве критериев выбора параметров  $U_0$ ,  $L$ ,  $C$  принимались отсутствие остаточных деформаций трубы и эффективность разрушения, характеризуемая удельной энергоемкостью и скоростью очистки.

Структура разрядного промежутка является важной характеристикой, определяющей как условия воздействия нагрузки на отложения, так и требуемые параметры нагрузки. Поэтому выбор параметров разрядного контура или их оценка производились для каждого из вариантов разрядных промежутков (см. рис.1). Верхняя граница интервала значений параметров, в первую очередь  $U_0$ , определялась как величина, превышение которой вызывало остаточные деформации трубы.

Количество разрядов в зоне обработки определялось площадью очищенной поверхности трубы при заданном шаге перемещения электрода  $h_{\text{эл}}$ .

Контроль деформации образцов трубы после очистки от прочных отложений на режимах очистки показал наличие малых значений остаточных относительных деформаций трубы  $\varepsilon$ , практически не зависящих от количества проведенных разрядов  $n$  на каждом шаге  $h_{\text{эл}}$  (рис. 6). Отсюда следует, что для стальной трубы 56×3 мм при комбинированном разрядном промежутке с приблизительно равным соотношением водного и твердого участков параметры разрядного контура не должны превышать значений  $U_0 = 26$  кВ,  $C = 2,4$  мкФ,  $L = 11,5$  мкГн.

Увеличение индуктивности  $L$  от 4,6 до 14 мкГн сопровождается необходимостью повышения напряжения  $U_0$  (энергии  $W_k$ ) либо увеличения количества разрядов  $n$ , что снижает производительность процесса и может привести к увеличению остаточных деформаций трубы (см. рис. 6, в).

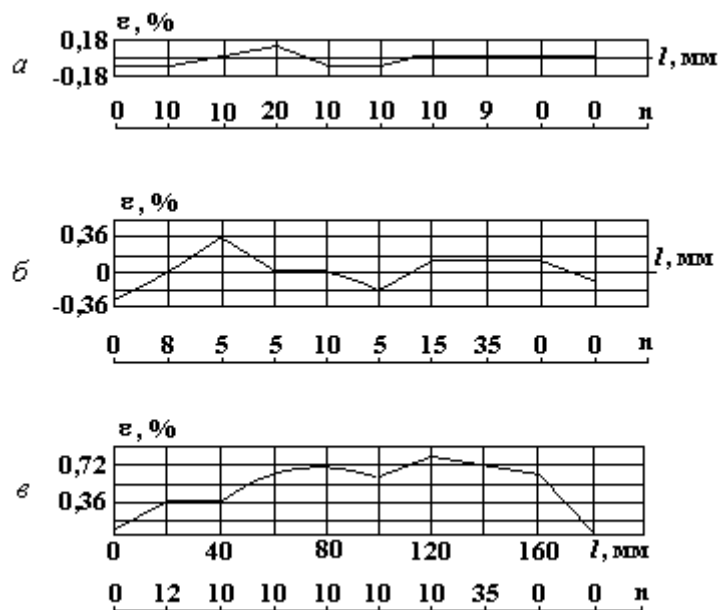


Рис. 6. Относительная деформация после очистки труб  $56 \times 3$  мм при комбинированном разрядном промежутке:  $C = 2,37$  мкФ: а –  $U_0 = 25$  кВ,  $L = 4,6$  мкГн; б –  $U_0 = 26,5$  кВ,  $L = 11,5$  мкГн; в –  $U_0 = 27,5$  кВ,  $L = 14$  мкГн

На рис. 7 приведена зависимость количества разрядов  $n$ , затраченных на очистку образца трубы длиной 100 мм (масса отложений  $m = 182$  г), от выделенной в канале разряда энергии  $W_k$ . Удельная энергоёмкость  $\omega_{уд}$  рассчитывалась как  $\omega_{уд} = W_k \cdot n / m$ . Среднее значение энергоёмкости  $\bar{\omega}_{уд} = 117$  Дж/г наблюдалось при  $L = 4,6$  мкГн,  $W_k = 450$ – $550$  Дж. А при  $L = 11,5$  мкГн и энергии  $W_k = 600$ – $700$  Дж энергоёмкость  $\bar{\omega}_{уд} = 167$  Дж/г. При малой энергии  $W_k = 300$  Дж и  $L = 11,5$  мкГн количество разрядов резко увеличивается, что снижает производительность процесса. А при  $L = 14$  мкГн в этом случае труба не очистилась. С увеличением прочности отложений и типоразмера труб ( $> 56 \times 3$  мм) энергоёмкость процесса очистки значительно возрастает. При этом требуются специальные приемы, обеспечивающие последовательную обработку разрядами периметра трубы.

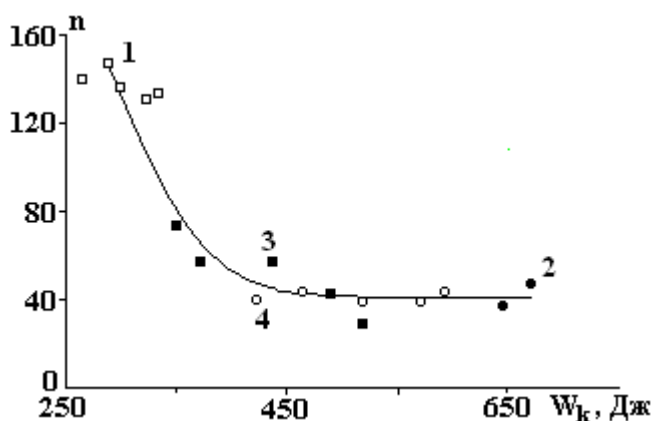


Рис. 7. Зависимость количества разрядов, затраченных на очистку образца трубы  $56 \times 3$  мм, от энергии  $W_k$  при комбинированном разрядном промежутке: 1 и 2 – при  $L = 11,5$  мкГн; 3 и 4 – при  $L = 4,6$  мкГн

Для разрядного промежутка из отложений ( $l_{пр} = \delta_{от}$ ) наконечник электрода имел Г-образную форму (см. рис. 1, в). Емкость  $C$  изменяли от 0,65 до 2,37 мкФ, напряжение  $U_0$  – от 25 до 30 кВ (таблица).

Увеличение индуктивности  $L$  от 4,6 до 11,5 мкГн при прочих равных условиях приводит к снижению энергии  $W_k$  и скорости процесса очистки в 1,3 раза при практически неизменном  $\omega_{уд}$ . Для каждого значения  $L$  существует диапазон значений  $W_k$ , при котором затраты энергии на разрушение и производительность процесса будут наиболее приемлемыми. Так, для  $L = 4,6$  мкГн таким диапазоном

является  $W_k = 300\text{--}500$  Дж. А при  $L = 11,5$  мкГн приемлемым диапазоном может быть  $W_k = 500\text{--}600$  Дж. Выбор конкретного значения  $W_k$  будет определяться требуемой производительностью процесса. Приведенные диапазоны значений  $W_k$  несколько ниже, а  $\omega_{уд}$  выше, чем для комбинированного разрядного промежутка.

Таблица. Характеристика процесса очистки трубы  $56 \times 3$  мм,  $l_{пр} = \delta_{отл}$  при изменении параметров  $U_0$ ,  $C$ ,  $L$  и движения электрода

Движение электрода	$U_0$ , кВ	$C$ , мкФ	$L$ , мкГн	$U_{пр}$ , кВ	$W_k$ , Дж	$n$	$m$ , г	$\omega_{уд}$ , Дж/г
$h_{эл} = 20$ мм, угол поворота $45^\circ\text{--}180^\circ$	25	2,37	4,6	24,7	711	94	332	201
$h_{эл} = 20$ мм, угол поворота $45^\circ\text{--}180^\circ$	25	2,37	11,5	21,5	548	123	332	203
$h_{эл} = 10$ мм, угол поворота $30^\circ\text{--}90^\circ$	25	1,18	4,6	22,7	304	85	185	140
Угол поворота $45^\circ$ , по винтовой линии с шагом 30 мм	30	0,65	4,6	29,5	283	220	332	188

Следует отметить, что на энергоемкость и производительность процесса существенное влияние оказывает расстояние между соседними разрядами по периметру трубы  $l_{пер}$ . Так, для труб  $56 \times 3$  мм наибольшее значение  $l_{пер} = 10$  мм, а для труб  $25 \times 2,5$  мм расстояние  $l_{пер} = 2\text{--}3$  мм. Производительность процесса будет определяться скоростью вращения и перемещением осевого электрода, энергией  $W_k$ , количеством и частотой следования разрядов. С уменьшением прочности отложений  $\sigma_{сж} \leq 40$  МПа для труб с  $d_0 \leq 50$  мм предпочтение следует отдать комбинированным разрядным промежуткам, что существенно упростит технологические приемы обработки.

Определено, что в случае комбинированных разрядных промежутков и отсутствия вращательного движения электрода изменение частоты следования разрядов  $f$ , например, от 2 до 7 Гц увеличивало скорость очистки труб лишь в 1,3 раза. В то же время для промежутков, ограниченных только твердым телом, скорость очистки прямо пропорциональна  $f$ . Так, например, для труб  $56 \times 3$  мм толщиной отложений 5–8 мм при вращении электрода по винтовой линии с частотой  $1\text{ с}^{-1}$  и шагом 10–20 мм при  $f \approx 25$  Гц скорость очистки высокопрочных соединений составит 0,6–1,2 м/мин, что является высоким показателем. При  $f = 10$  Гц скорость процесса очистки соответственно падает.

Представляет интерес возможность очистки труб в случае, когда разрядный промежуток состоит из двух [8], отстоящих друг от друга и сформированных в толще отложений каналов разряда (см. рис. 1,з). Изолированная от «земли» труба играет роль промежуточного электрода. Второй канал (труба – отрицательный электрод) относится к камуфлетным, когда плазма канала разряда не выбрасывается через его устье. Эффективность таких разрядов существенно выше обычных [9].

Область применения двойных разрядных промежутков ограничивается объектами, которые возможно изолировать от «земли». К таким относятся демонтированные трубы нефтяных скважин; разборные участки водоводных систем; трубные пучки теплообменных аппаратов (ТА), очистка которых производится на специальных стендах; отдельные ТА, от которых возможно отсоединить заземляющие устройства.

Для сравнения с другими схемами (см. рис.1) проводили очистку труб  $56 \times 3$  мм с модельным покрытием при  $U_0 = 25$  кВ,  $C = 2,37$  мкФ,  $L = 4,6$  мкГн. По схеме рис. 1,з электрод перемещался дискретно с шагом 10 мм и углом поворота  $90\text{--}180^\circ$ . Тогда  $U_{пр} = 23,4$  кВ,  $W_k = 657$  Дж,  $n = 30$ ,  $m = 185$  г,  $\omega_{уд} = 105$  Дж/г. Имеется возможность снизить  $U_0$ . Сравнение с данными таблицы при  $m = 185$  г свидетельствует о значительно большей эффективности двухканального процесса. Количество импульсов, а следовательно, и время обработки, за которое был очищен образец, сократилось в 2,5 раза.

## 5. Заключение

Показано отличие развития разряда, энерговыделения и очистки металлической поверхности при ЭГИ разрушении покрытий (отложений) в трубах и на пластинах. Установлено, что только разряд с пробоем слоя прочных отложений приводит к их разрушению. На примере очистки стальных труб  $56 \times 3$  мм приведены характеристики и особенности процесса для трех типов разрядных промежутков: комбинированного (вода–отложения); твердое тело (отложения); состоящего из двух последовательно соединенных и размеченных на заданное расстояние участков в отложениях. В последнем случае процесс ЭГИ очистки характеризуется наименьшей энергоемкостью и наиболее высокой при



определенных технологических приемах скоростью очистки труб. Выбор структуры разрядного промежутка и параметров разрядного контура зависит от характеристик отложений, типоразмера труб, технологических приемов и требуемых характеристик технологического процесса.

## ЛИТЕРАТУРА

1. *Кусаинов К.К., Бектурганов Ж.С., Сатыбалдин Н.М.* Разрушение отложений теплообменных поверхностей под воздействием электрических разрядов в жидкости // Электрический разряд в жидкости и его применение в промышленности: Тез. докл. IV науч.-техн. конф. Николаев, 1988.
2. *Курец В.И., Таракановский Э.Н., Филатов Г.П., Шишкин В.С., Пятничук В.Г.* Электрогидроимпульсная установка для очистки трубок теплообменников от накипи // Электрический разряд в жидкости и его применение в промышленности: Тез. докл. V науч.-техн. конф. Николаев, 1992.
3. *Гаврилов Г.Н., Киркин Г.В., Петухов В.В.* Применение электрогидравлического эффекта для очистки трубопроводов // Электрический разряд в жидкости и его применение в промышленности: Тез. докл. V науч.-техн. конф. Николаев, 1992.
4. Заявка № 95073263 Украина, МПК 6 F28G 7/00; B 08 B 3/10, 7/00. Спосіб очистки внутрішньої поверхні труб // Балтаханов А.М. Опубл. 25.12.1996. Бюл. № 4.
5. *Юткин Л.А.* Электрогидравлический эффект и его применение в промышленности. Л., 1986.
6. Оборудование и технологические процессы с использованием электрогидравлического эффекта / Под ред. Г.А. Гулого. М., 1977.
7. Патент 48224 Украина, МПК 7 F28G 7/00, B08B 9/00. Спосіб очищення внутрішньої поверхні труб від відкладень / Завода В.П., Тодышев В.Я., Дегтев Ю.Н., Ищенко Ж.Н. Опубл. 16.07.2001. Бюл. № 6.
8. Патент 33102 А Украина, МПК 6 F28G 7/00, B08B 3/10. Спосіб очищення внутрішньої поверхні труб від відкладень / Завода В.П., Тодышев В.Я. Опубл. 15.02.2001. Бюл. № 1.
9. *Гельфонд Л.А., Семкин Б.В.* О роли первой и последующих осцилляций разрядного тока при разрушении диэлектриков электровзрывом // Электронная обработка материалов. 1988. № 2. С. 39–43.

*Поступила 14.10.04*

## Summary

The features are reviewed and influencing parameters of a discharge circuit three kinds of pattern of a discharge gap, frequency of following of discharges on a purification process of steel tubes with a minor diameter 20, 50, 70 mm from strong depositions is determined. Is rotined, that only disruptive discharge of a layer of depositions results in their destruction. The selection of pattern of a discharge gap and parameters of a discharge circuit depends on the characteristics of depositions and tubes, technological methods and demanded characteristics of a manufacturing process.